

## Dispozitiv de ancoraj multipost AP

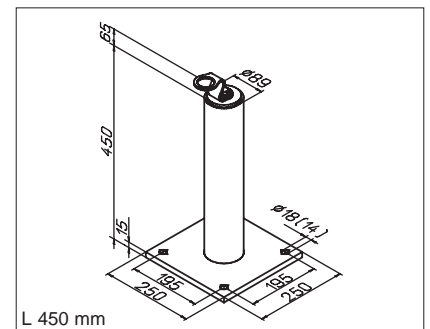
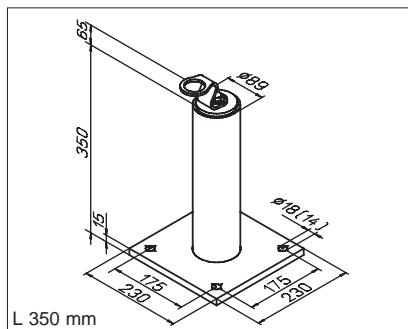
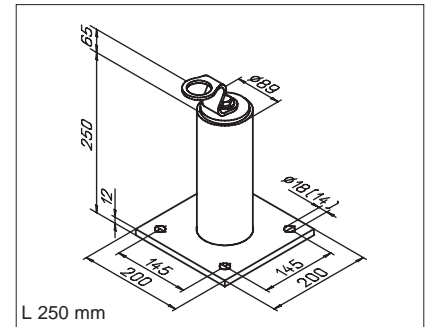
### Punct de ancoraj multipost

#### Tip 1 – Fixarea pe beton ranforsat

Cu Surub mare, cu ochi, de oțel inoxidabil rotativ 360°, pentru fixarea simultana a max 2 pers. Poate fi folosit si ca indicator de cadere. Testat DIN EN 795 – Clasa A, B.

#### Oțel galvanizat

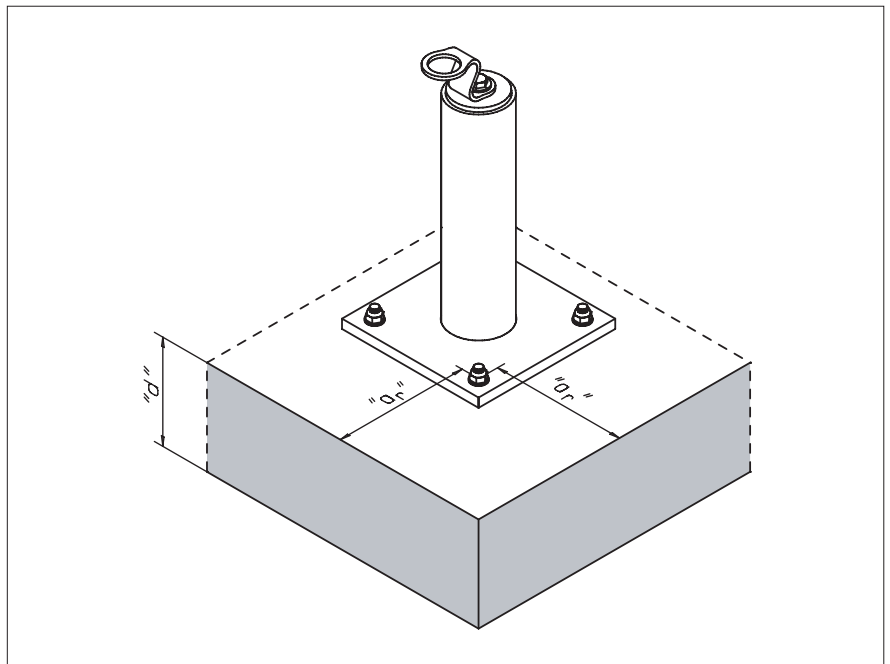
L	Greutate	Art-Nr.
<b>Pentru fixarea suportului M 16</b>		
250	6,5 kg	23757
350	9,4 kg	23792
450	11,7 kg	23793
<b>Pentru fixarea suportului M 12</b>		
250	6,5 kg	23794
350	9,4 kg	23795
450	11,7 kg	23796



#### Exemplu de aplicatie

Instalarea pe beton ranforsat prin intermediul unor suporturi aprobate de autoritati pentru utilizarea betonului ranforsat (nu e inclus in livrare).

**Grosimea minima a tavanului „d” si distanta pana la margine „ar” in concordanta cu suportul aprobat.**



Specificatiile tehnice pot fi schimbate fara o anuntare prealabila.

## Dispozitiv de ancoraj multipost AP

### Punct de ancoraj multipost

#### Ti 2 – Fixarea pe grinde de oțel

Cu Surub mare cu ochi, de oțel inoxidabil rotativ 360°, pentru fixarea simultană a max 2 pers. Poate fi folosit și ca indicator de cadere. Testat DIN EN 795 – Clasa A, B, cu adâncimea B a grinzii: 80 – 175 mm  
 Înălțime maximă de clemare h: 930 mm  
 Complet cu accesoriile de fixare. Va rugăm să specificați înălțimea de clemare când comandați.

#### Oțel galvanizat

L = 250 mm

Greutate: 14,7 kg

Art. Nr. 23847

L = 350 mm

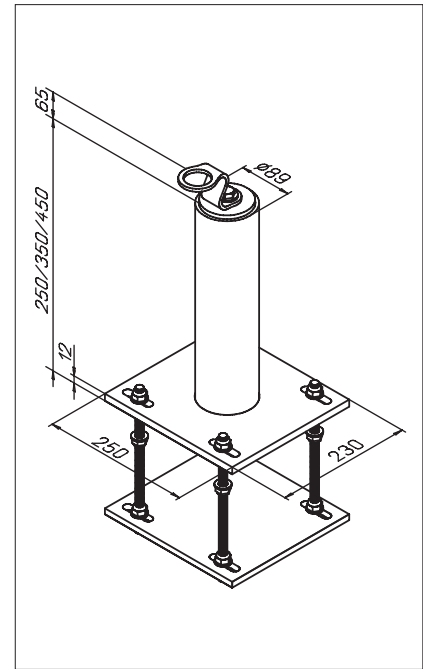
Greutate: 15,7 kg

Art. Nr. 23848

L = 450 mm

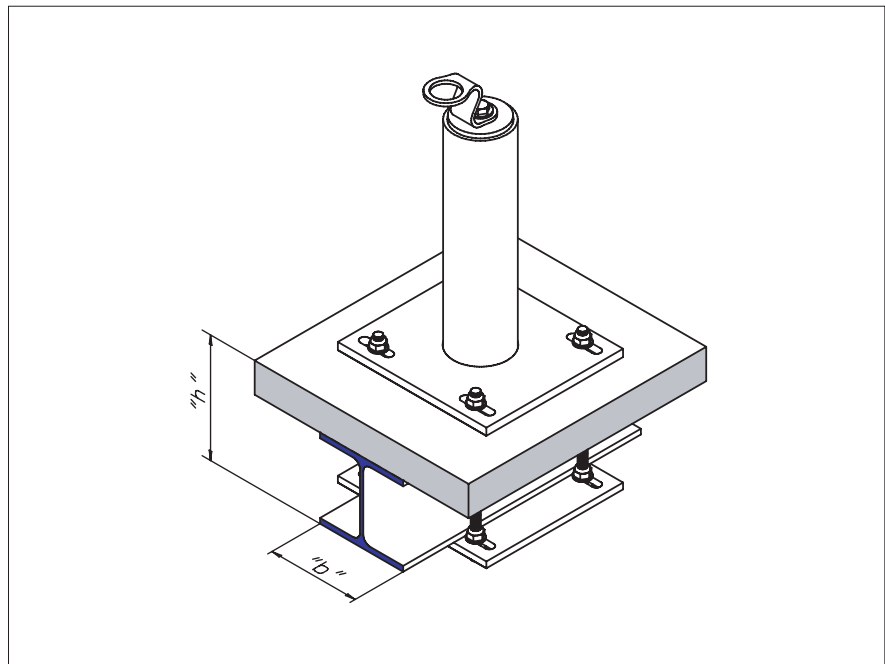
Greutate: 16,7 kg

Art. Nr. 23849



### Aplicatie exemplu

Instalarea pe grinde de oțel și tavane de beton de mică ușoară



Specificatiile tehnice pot fi schimbate fără o anunțare prealabilă.

## Dispozitiv de ancoraj multipost AP

### Punct de ancoraj multipost

#### Tip 3 – Fixarea pe arbori de lemn

Cu Surub mare cu ochi de oțel inoxidabil rotativ 360°, pentru fixarea simultană a max 2 pers. Poate fi folosit și ca indicator de cadere. Testat DIN EN 795 – Clasa A, B, cu adâncimea B a arborelui : 80 – 150 mm

Grosime maximă a tavanului d: 32 mm  
 Complet cu accesorii de fixare. Va rugăm să specificați adâncimea arborelui b când comandați.

#### Oțel galvanizat

L = 250 mm

Greutate: 12,2 kg

Art. Nr. 23850

L = 350 mm

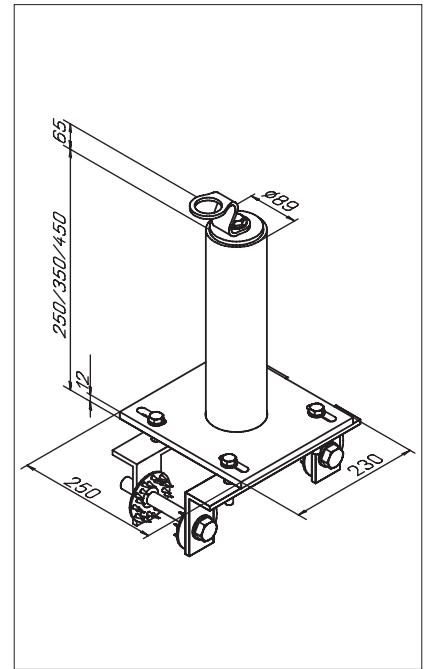
Greutate: 13,2 kg

Art. Nr. 23851

L = 450 mm

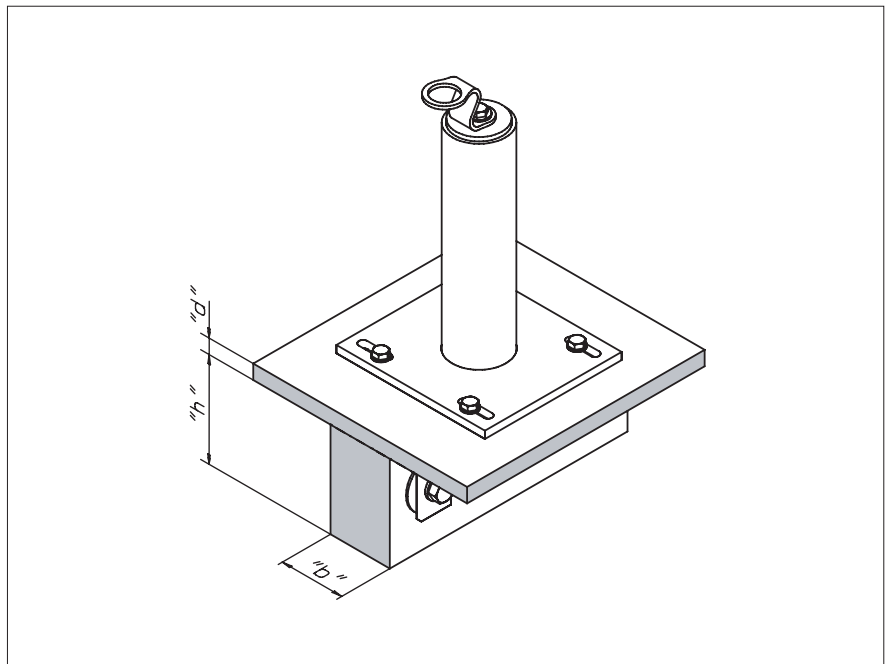
Greutate: 14,3 kg

Art. Nr. 23852



### Exemplu de aplicatie

Instalarea pe arbori de lemn și astereale.



Specificațiile tehnice pot fi schimbate fără o anunțare prealabilă.

## Dispozitiv de ancoraj multipost AP

### Support universal multipost

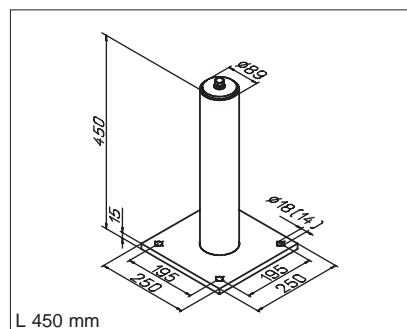
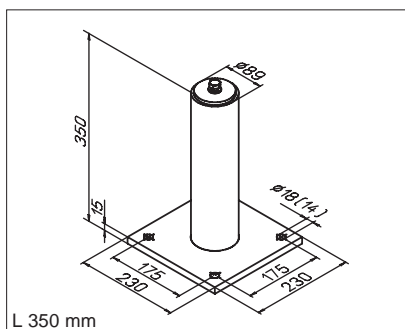
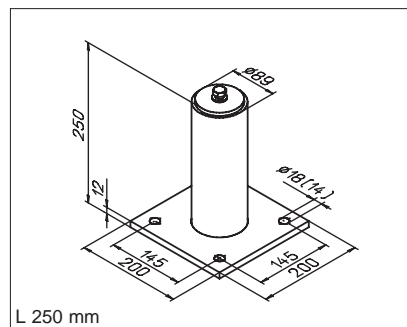
#### Ti 1 – Fixarea pe beton ranforsat

Testat DIN EN 795, incarcatura permisa de pana la 15 kN. Pentru fixarea dispozitivelor de ancorare orizontale.

Inaltimea suportului 250, 350 or 450 mm

Otel galvanizat

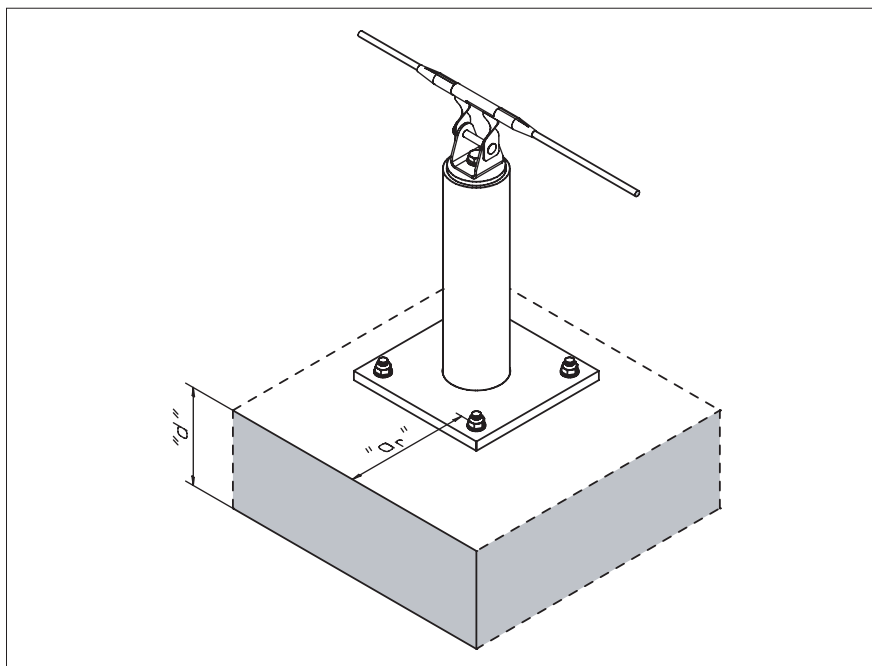
L	Greutate	Art. Nr.
<b>pentru fixarea suportului M 16</b>		
250	6,3 kg	23767
350	9,2 kg	23791
450	11,5 kg	23797
<b>pentru fixarea suportului M 12</b>		
250	6,3 kg	23798
350	9,2 kg	23799
450	11,5 kg	23800



### Exemplu de aplicatie

Sistem Xenon pe Multipost. Instalarea pe beton ranforsat prin intermediul unor suporturi aprobate de autoritati pentru utilizarea betonului ranforsat (nu e inclus in livrare).

Grosimea minima a tavanului „d” si distanta pana la margine „ar” in concordanta cu suportul aprobat.



Specificatiile tehnice pot fi schimbate fara o anuntare prealabila.

## Dispozitiv de ancoraj multipost AP

### Suport universal multipost tip 2 –

#### Fixarea pe grinde de oțel

Testat DIN EN 795, incarcatura permisa de pana la 15 kN. Pentru fixarea dispozitivelor de ancorare orizontale. Pentru adancimi ale grindei  $b$  : 80 – 175 mm Inaltimea maxima de clemare  $h$ : 930 mm. Complet cu accesoriile de fixare.

#### Oțel galvanizat

$L = 250$  mm

Greutate: 14,5 kg

Art. Nr. 23775

$L = 350$  mm

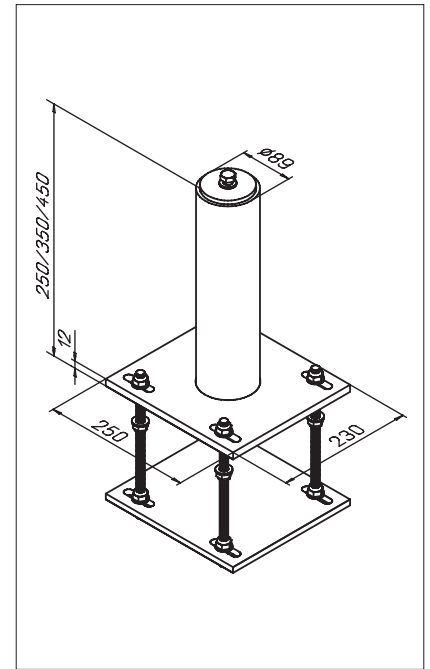
Greutate: 15,5 kg

Art. Nr. 23776

$L = 450$  mm

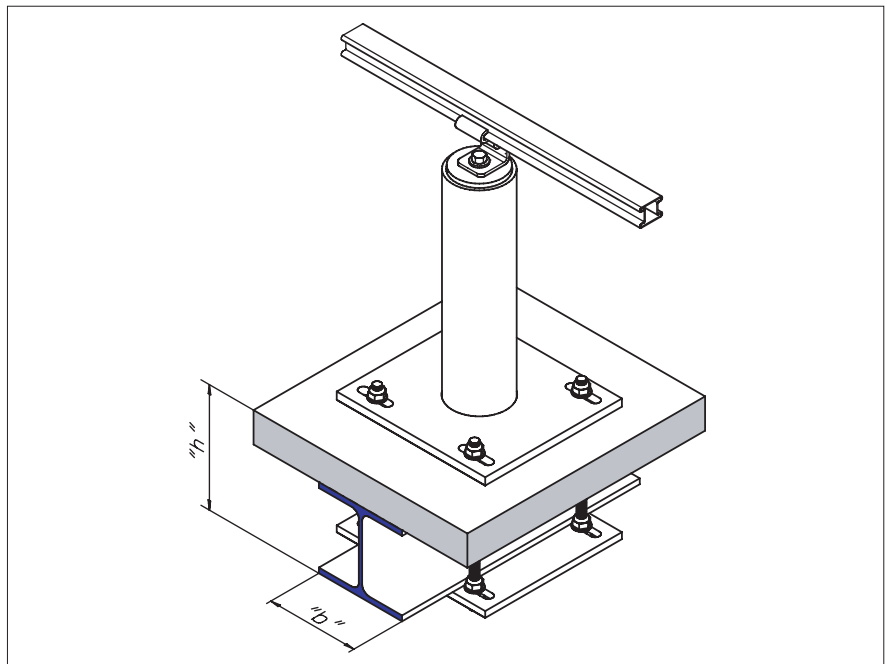
Greutate: 16,5 kg

Art. Nr. 23777



### Exemplu de aplicatie

Sistem MultiSine pe Multi Post. Instalare pe grinde de oțel și tavane de beton de mica greutate.



Specificatiile tehnice pot fi schimbate fara o anuntare prealabila.

## Dispozitiv de ancoraj multipost

### Support universal MultiPost Tip 3 – Fixarea pe arbori de lemn

Testat DIN EN 795, incarcatura permisa de pana la 15 kN. Pentru fixarea dispozitivelor de ancorare orizontale. Pentru adancimi ale grindei b : 80 – 150 mm. Grosime maxima a asterealelor: 32 mm Complet cu accesorii de fixare. Va rugam mentionati adancimea arborelui B cand comandati.

#### Otel galvanizat

**L = 250 mm**

Greutate: 12,0 kg

Art. Nr. 23783

**L = 350 mm**

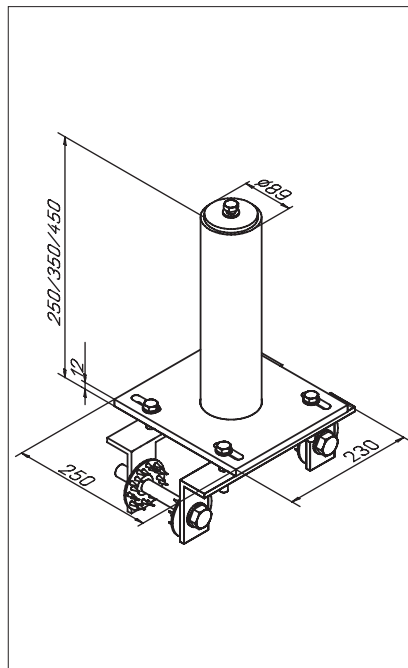
Greutate: 13,0 kg

Art. Nr. 23784

**L = 450 mm**

Greutate: 14,1 kg

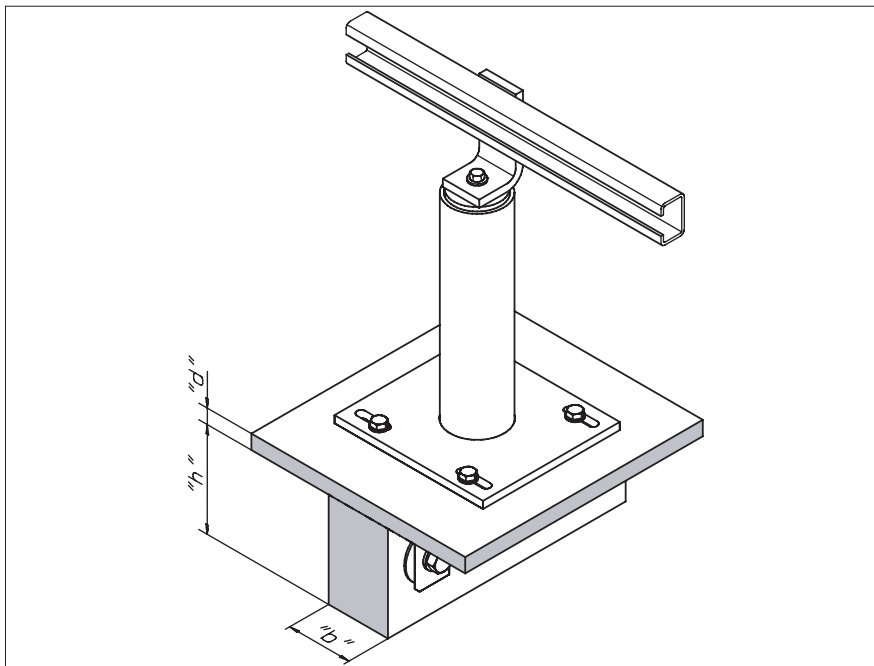
Art. Nr. 23785



### Exemplu de aplicatie

Sina de ghidaj orizontala pe MultiPost.

Instalare pe arbori de lemn si astereale.



Specificatiile tehnice pot fi schimbate fara o anuntare prealabila.

## Dispozitiv de ancoraj multipost

### Belciug de ancoraj

Testat doar impreuna cu MultiPost-ul in concordanta cu EN 795 (Clasa C).  
*Rezistenta la intindere* = 22.5kN, incarcatura maxima tolerabila = 15kN, fir M 12. Cand folositi MultiPost ca punct final de fixare pentru Xenon, aunci acest belciug de ancorare trebuie folosit. Se livreaza cu saiba necesara.

### Otel inoxidabil

**A fi folosit cu MultiPost fara izolare termica**

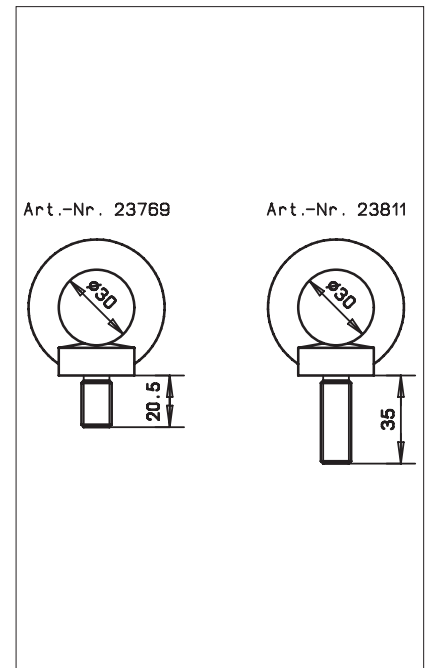
Greutate: 0,18 kg

Art. Nr. 23769

**A fi folosit cu MultiPost cu izolare termica.**

Greutate: 0,19 kg

Art. Nr. 23811



### Set pentru izolare termica

Pentru puncte de ancoraj MultiPost si stalpi pentru instalare permanenta. Sunt incluse toate accesoriile necesare pentru dispozitivul de ancoraj, brachetul MultiSine sau brachetul Xenon si sunt compatibile cu cele mai utilizate sisteme de izolare.

**PE, Material de izolare: Lana/vata minerala, PU**

pentru MultiPost L=450 mm

Greutate: 1,3 kg

Art. Nr. 23813

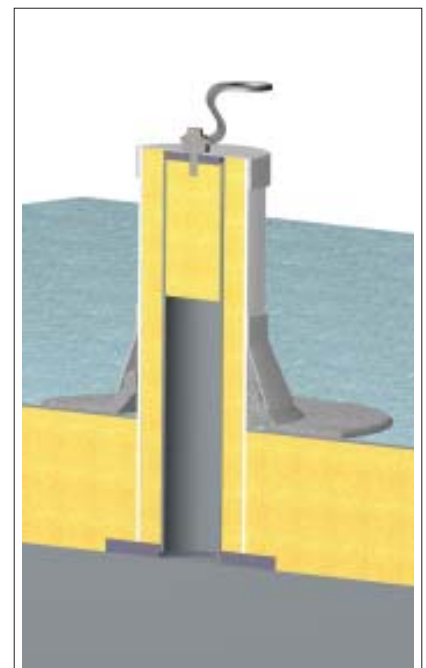
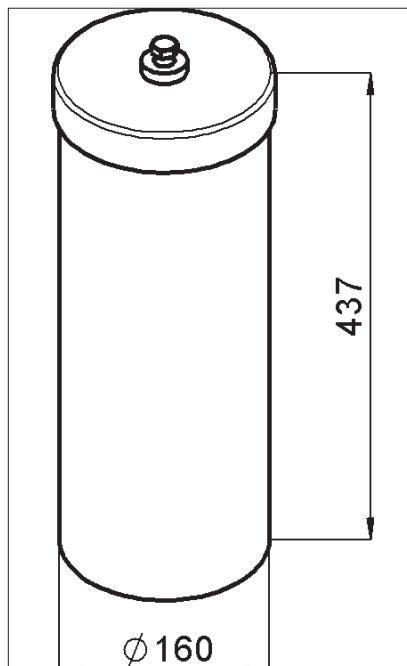
Lungime speciala la cerere.

Asamblare in fabrica pe MultiPost

Art. Nr. 23817

### Exemplu pentru utilizare (dreapta)

MultiPost – AP cu izolare termica pe *invelis* de beton. Etansare prin flansa adeziva (nu e inclusa in livrare).



Specificatiile tehnice pot fi schimbate fara o anuntare prealabila.

## Puncte de ancoraj

### SÖLL-RAP – Punct de ancoraj detasabil

Un nou dispozitiv de ancoraj detasabil, in concordanta cu EN 795, Clasa A. Aprobat sa fie folosit de catre 2 persoane simultan. *Surubul cu ochi* al ancorajului poate si detasat si reintrodus in *montura* de ancoraj. Poate fi eliberat doar de utilizator prin apasarea pe butonul de descuiere. Surubul cu ochi se poate *roti* asigurand utilizatorul ca e in siguranta in orice pozitie. Si surubul cu ochi si montura sunt din otel inoxidabil. Montura de ancoraj trebuie sa fie fixata cu adeziv chimic potrivit substratului.

#### SÖLL-RAP urub cu ochi rotitor (Swivel eye bolt)

Greutate: 0,2 kg

Art. Nr. 23876

#### SÖLL-RAP Ancoraje de baza otel inoxidabil 316Ti

Se livreaza impreuna cu o calota (cap)

de plastic alb pentru montura

23875	100 mm	0,2 kg
23951	125 mm	0,3 kg
23952	200 mm	0,4 kg
23953	250 mm	0,5 kg



#### SÖLL-RAP Placa de otel inoxidabil 316Ti

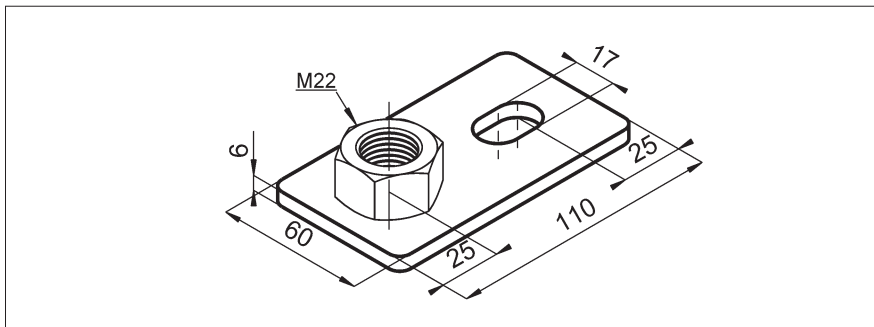
Pentru fixarea in *intradós* deasupra unui tavan suspendat.

Greutate: 0,4 kg

Art. Nr. 23955

Surub cu filet M16 incluzand piulite si saibe

24042	330 mm	0,2 kg
24041	660 mm	0,2 kg
24040	1000 mm	0,3 kg

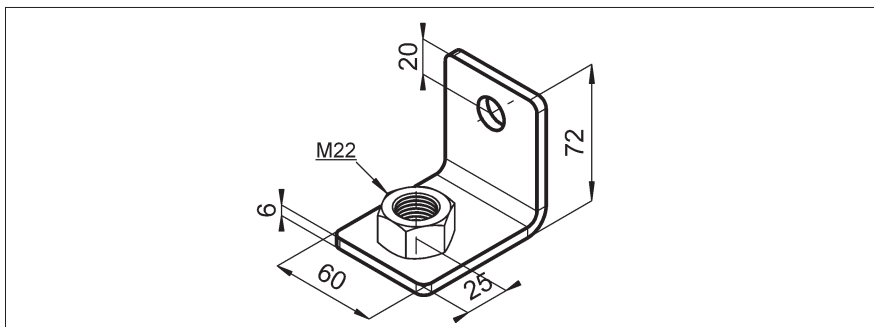


#### SÖLL-RAP Unghi de otel inoxidabil 316Ti

Pentru fixarea pe pereti deasupra unui tavan suspendat

Greutate: 0,5 kg

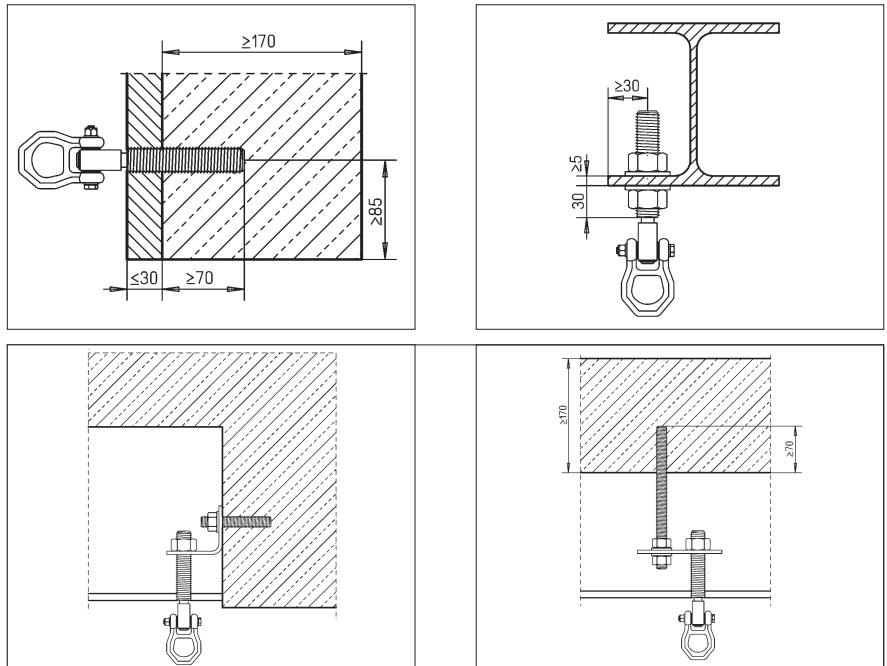
Art. Nr. 23954



Specificatiile tehnice pot fi schimbate fara o anuntare prealabila.

## Puncte de ancoraj

### SÖLL-RAP Exemplu de folosire



### SÖLL-WAP – Punct de ancoraj pe perete

Un singur punct de ancoraj cu indicator integral de cadere, în concordanță cu EN795, Clasa A. Aprobabil pentru 1 singură persoană, poate fi fixat pe oțel structural sau beton structural ne-crapat (grosime minimă 165mm). Indicatorul de cadere se va activa la 3.5kN. Livrarea include *lucarna de perete*, elementele de fixare și un *cartus de mixtura de ancoraj*. Lista de instrucțiuni trebuie respectată cu acuratețe.

### SÖLL-WAP Punct de ancoraj de perete

Greutate: 0,14 kg  
Art. Nr. 23948



Specificatiile tehnice pot fi schimbate fara o anuntare prealabila.

## Accesorii

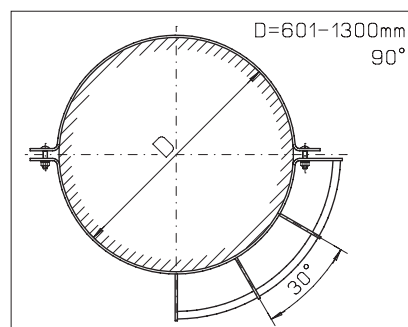
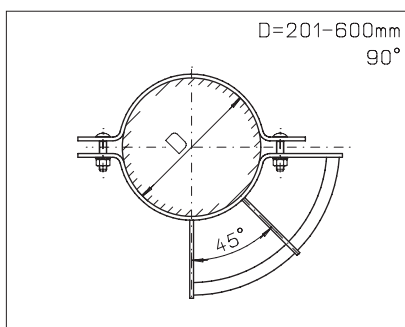
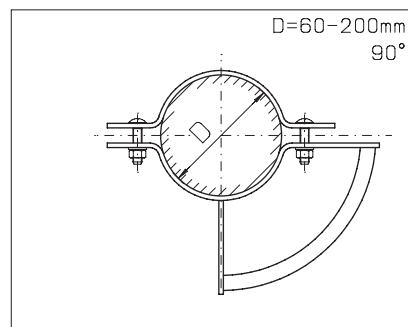
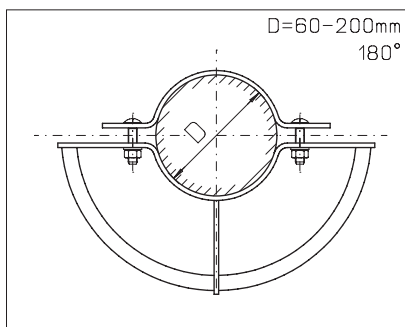
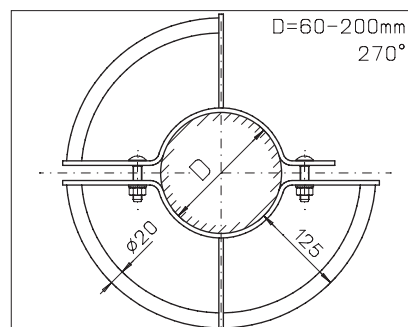
### Inel/belciug de siguranta

testat i.a.w. DIN EN 795 - clasa A.1.  
Diametrul minim al catargului principal: 60 mm ; maxim : 1.300 mm.

Complet cu toate elementele de asamblare. Cand comandati va rugam mentionati marimea segmentului (90°, 180°, 270° or 360°) si diametrul exact al catargului principal.

#### Otel galvanizat

Greutate: depinde de dimensiuni  
Art. Nr. SR-<segment size>-<Ø in mm>

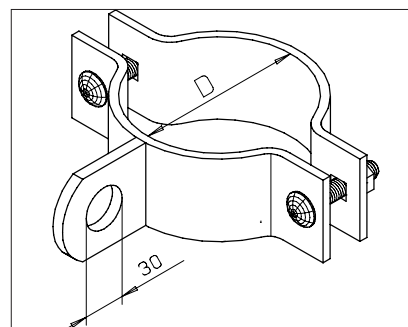


### Punct de ancoraj: Clema cu ochi.

testata i.a. w. DIN EN 795 - clasa A.1.  
Diametrul minim al catargului principal 60 mm, max. 300 mm. Complet cu toate elementele de asamblare. Cand comandati va rugam mentionati diametrul exact al catargului principal.

#### Otel galvanizat

Greutate: depinde de dimensiuni  
Art. Nr. BS-OESE-<Ø in mm>



Specificatiile tehnice pot fi schimbate fara o anuntare prealabila.